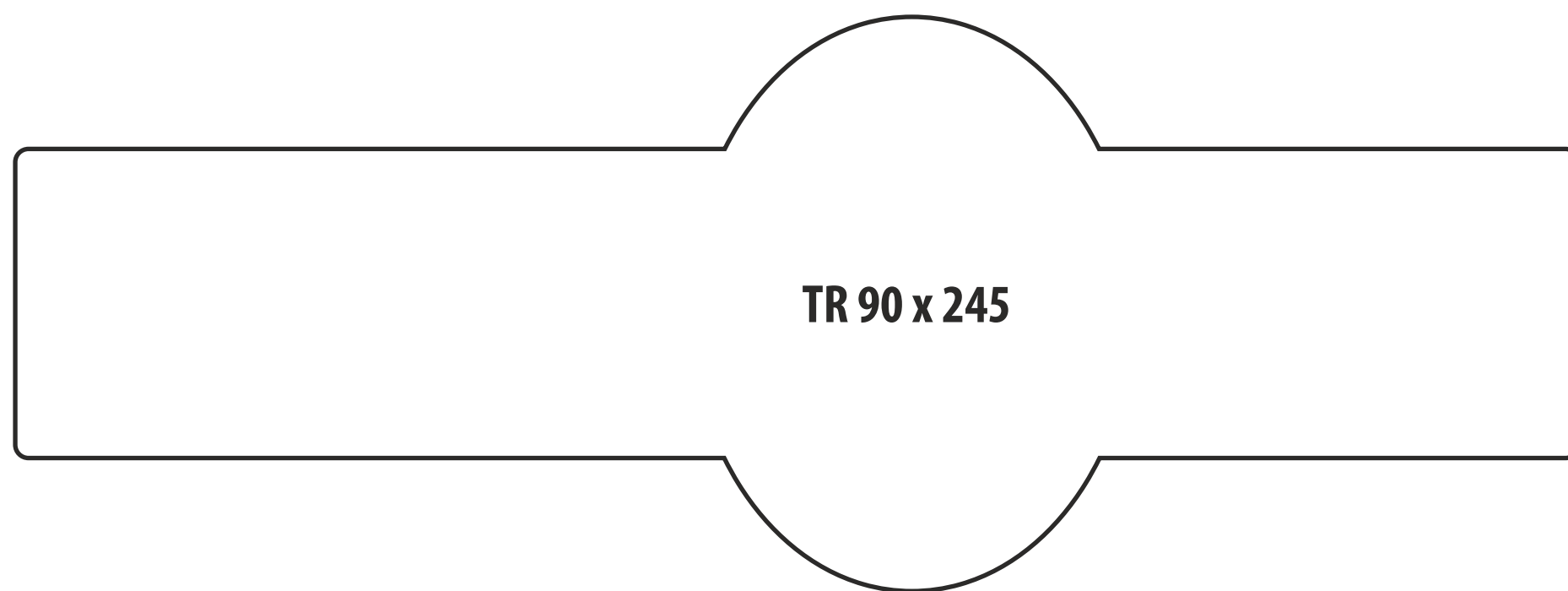
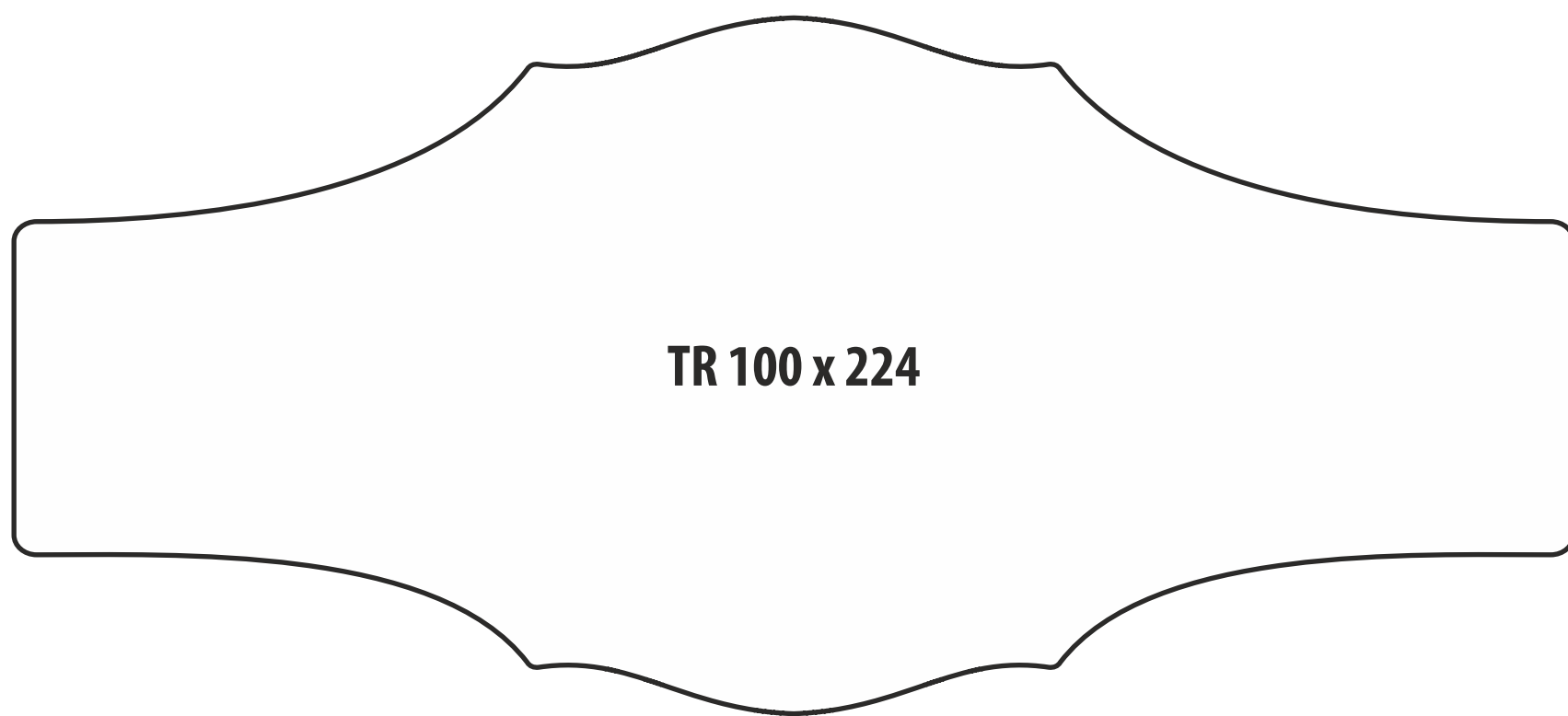
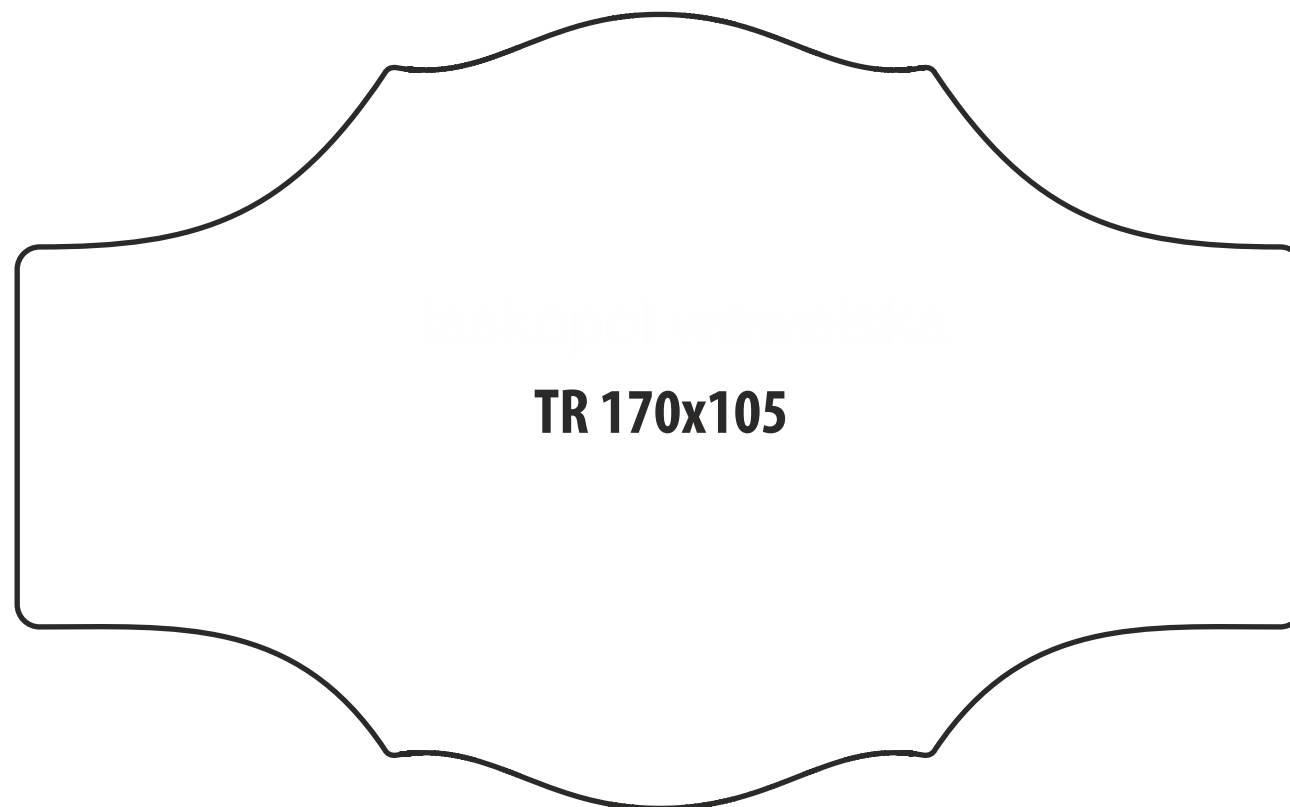


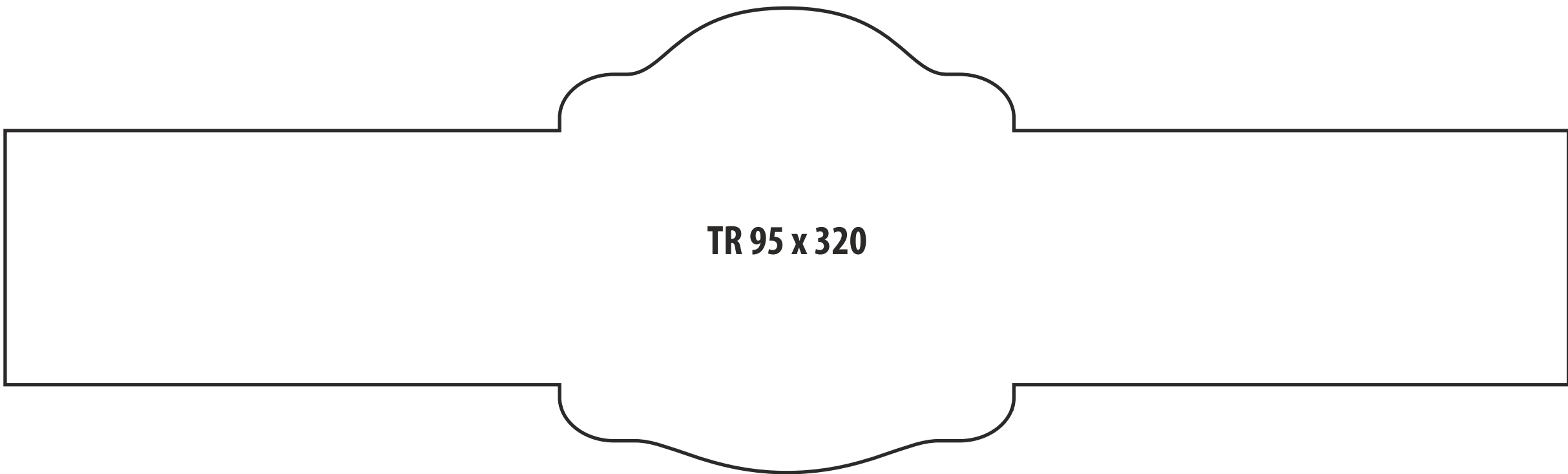
**TR 300x70**

**TR 345x60**

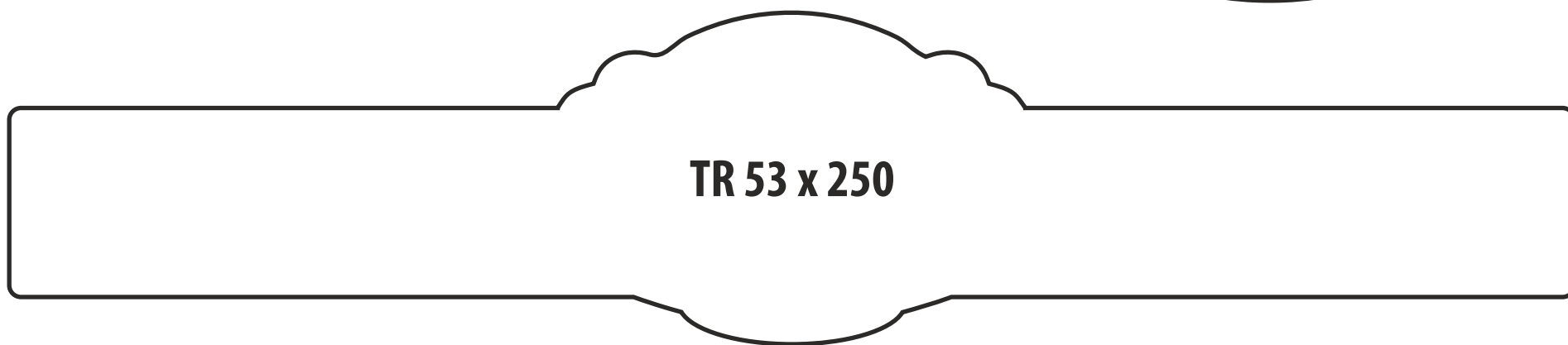
**TR 60 X 300**

**KC 70 X 271**

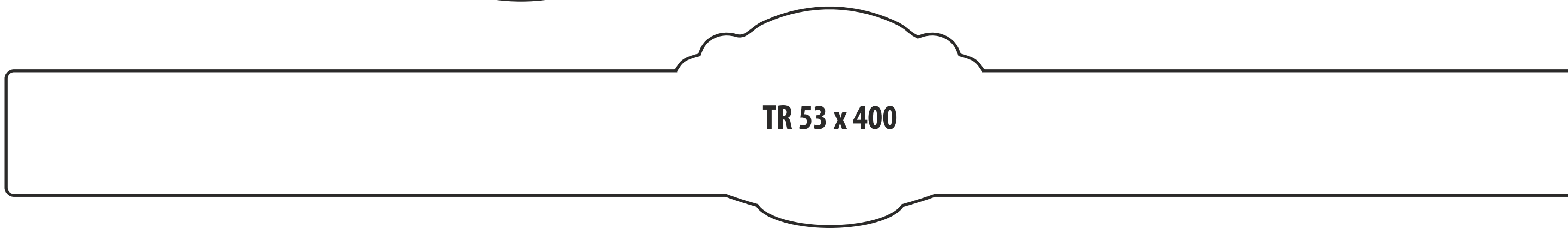




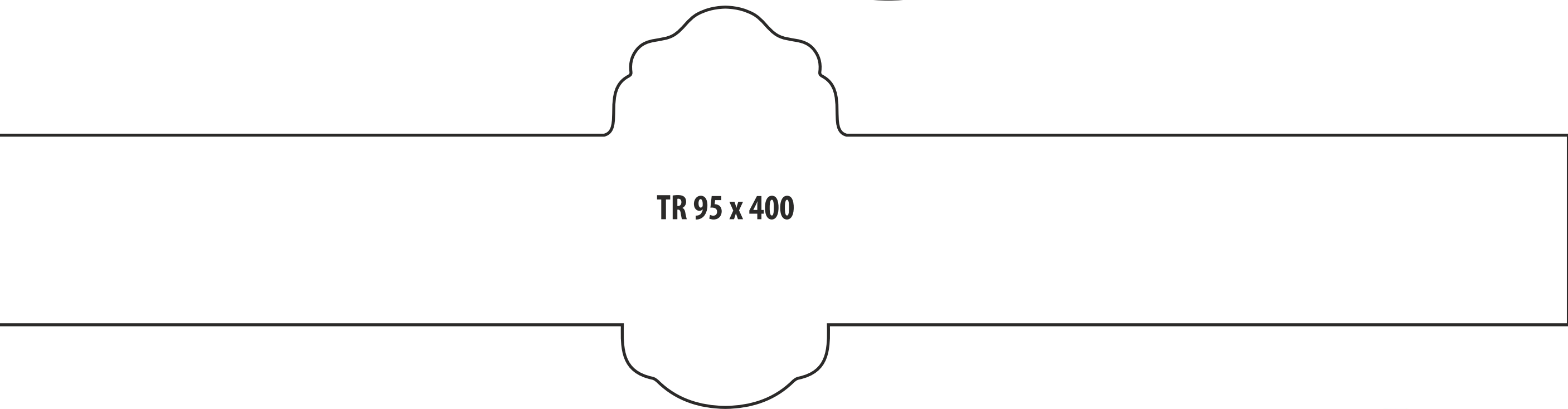
**TR 95 x 320**



**TR 53 x 250**



**TR 53 x 400**



**TR 95 x 400**

